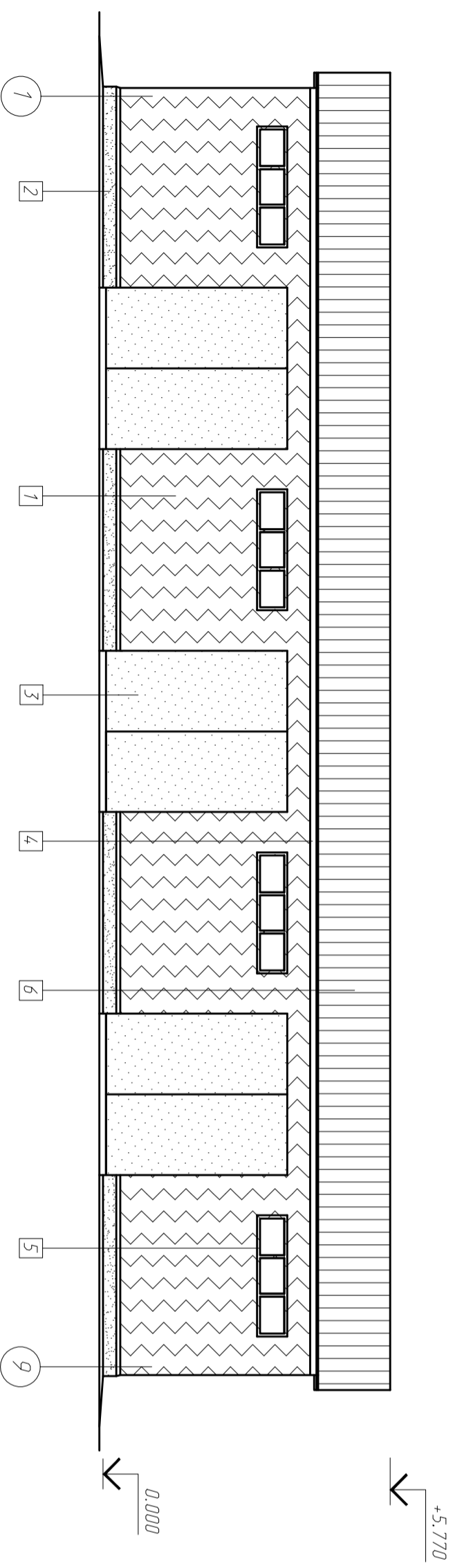
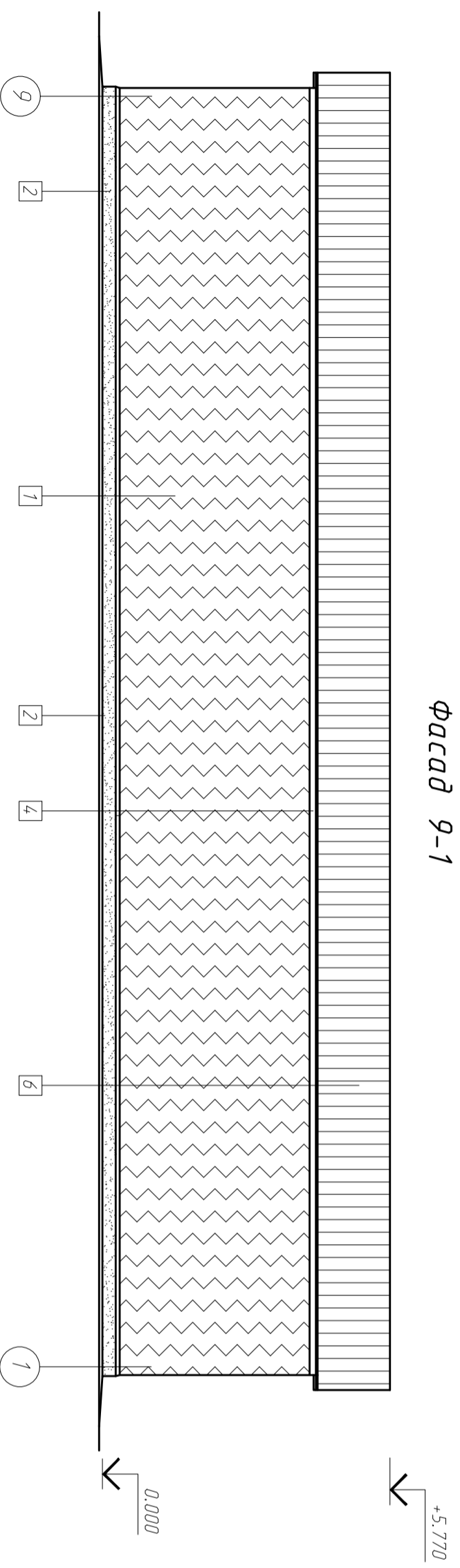


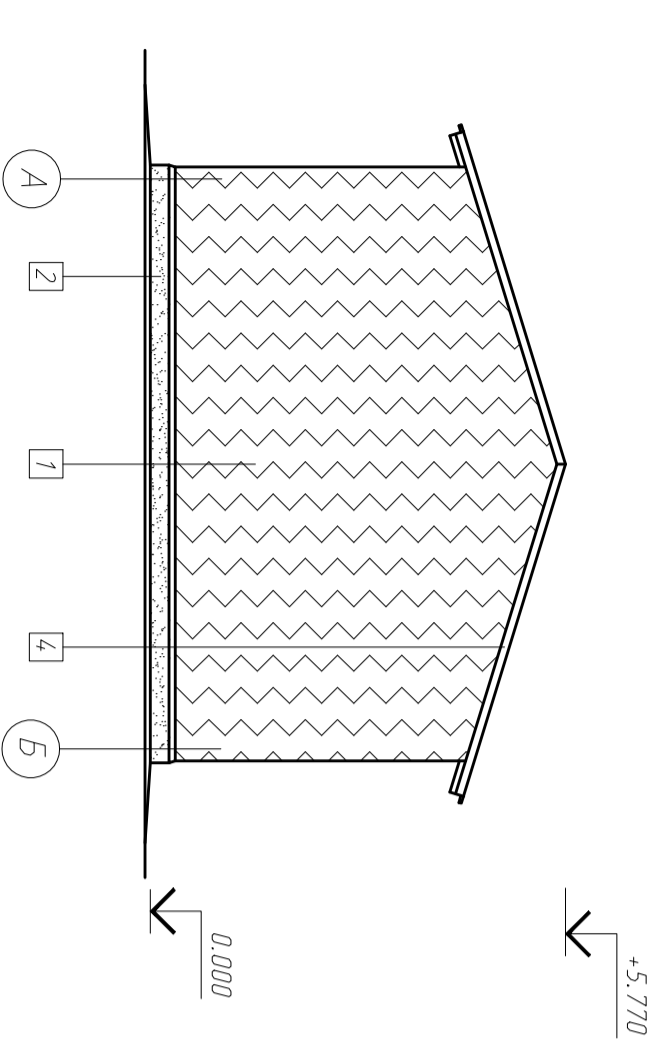
Фасад 1-9



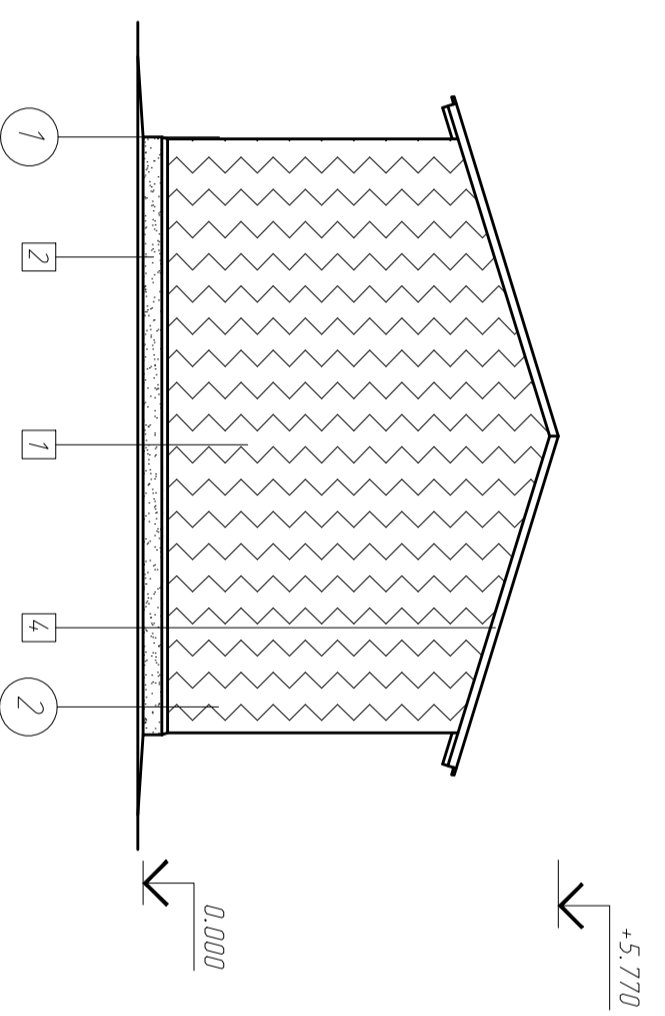
Фасад 9-1



Фасад А-Б



Фасад Б-А



Ведомость отделки фасадов

Тип отл.	Элемент здания	Обозначение	Вид отделки	Площадь
1	Стены		Необрезная доска, покраска (технические требования см. лист 8 л.п. 4)	S=171,51 м ²
2	Цоколь		Шпаклевка полимерная "Сармалит" по ТУ РБ 14.7394.82.134 - 97 Покраска фасадной водо-дисперсионной краской ВДЛ-АК-122 ТУ РБ 00204.54.7.068-92, с изм. 1 за 2 раза по грунтовке "Импрелид" ТУ ВУ 50002.625.112-2005	S=15,07 м ²
3	Металлические элементы		Покраска (технические требования см. лист 3 л.п. 4)	S=34,48 м ²
4	Элементы подшивки (доски)		Покраска (технические требования см. лист 8 л.п. 4)	S=3,63 м ²
5	Окна		Полувинилхлоридный профиль	
6	Кровля		Оцинкованный металлический лист с полимерным покрытием	S=254,5 м ²

1. Общие данные см. лист 1.
2. Перед покраской фасадов цвета согласовать с заказчиком.
3. Плошадь в ведомости отделки фасадов дана на один слой.

Изм.	Кол.уч.	Лист	№ док.	Подп.	Дата	Сведения		
Разработал						Склад негорючих материалов		
ГИП						С	2	
Нач. ОП/ИД								
Н. комп.								

Циркулярность здания вспомогательного назначения и здания склада при фермерском хозяйстве "Багатяркевичи" Мостовского района, расположенно вблизи притока "Мешенники"

Фасад 1-9, Фасад 9-1, Фасад А-Б, Фасад Б-А.

ОАО "Тродно Азот" ПКУ ОП/ИД 2018г.